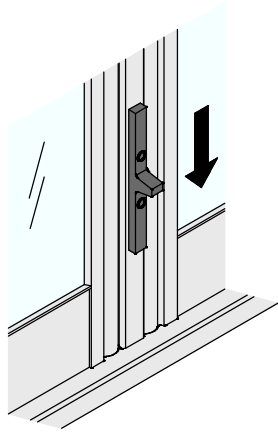


# オプション

## スライド落とし

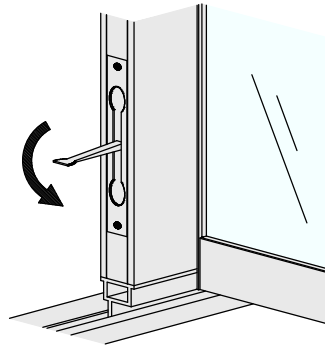
全閉時のパネルのバタツキを抑えたい時に。



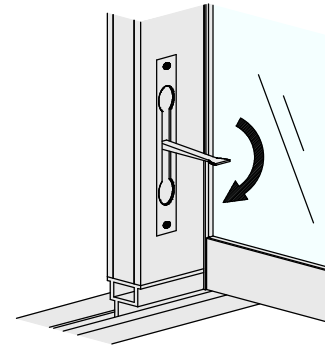
丁番に取付

## フランス落とし

全開時の風等による飛び出しを防止したい時に。



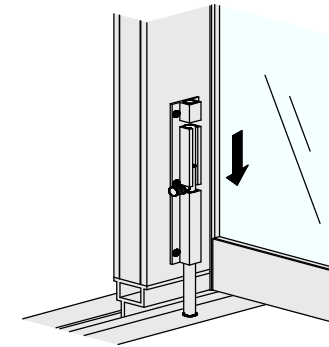
小口操作



側面操作

## 引抜落とし (後付け可能)

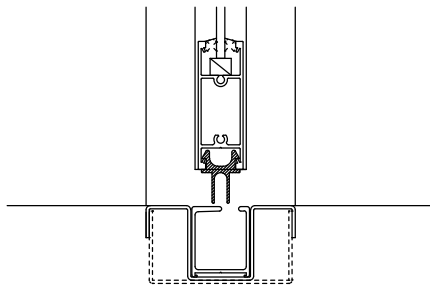
全開時の風等による飛び出しを防止したい時に。



引手框に取付

## 隙間ゴム

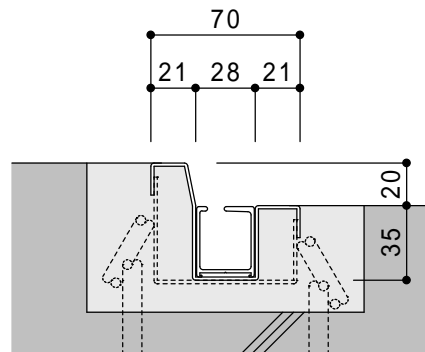
外部からの雨・風等の侵入を緩和したい時に。



横框に取付  
(柱・丁番の下には付きません)

## 段差レール

外部からの雨・風等の侵入を緩和したい時に。



S - M E 型

## 水抜きパイプ

レール内に溜まる水の排水経路が必要なときに。

