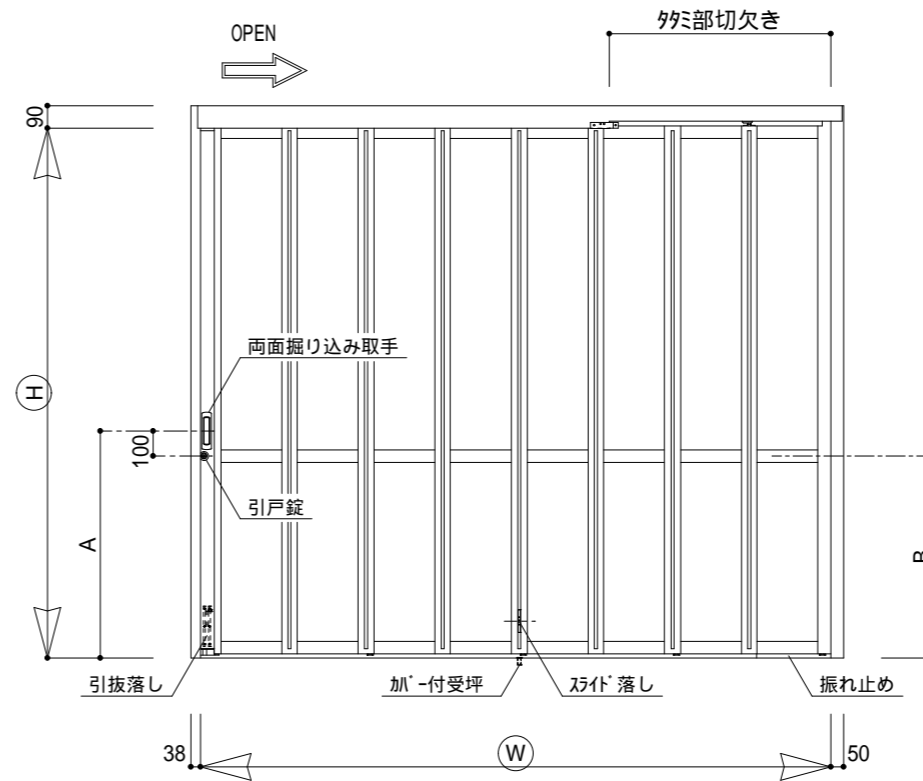
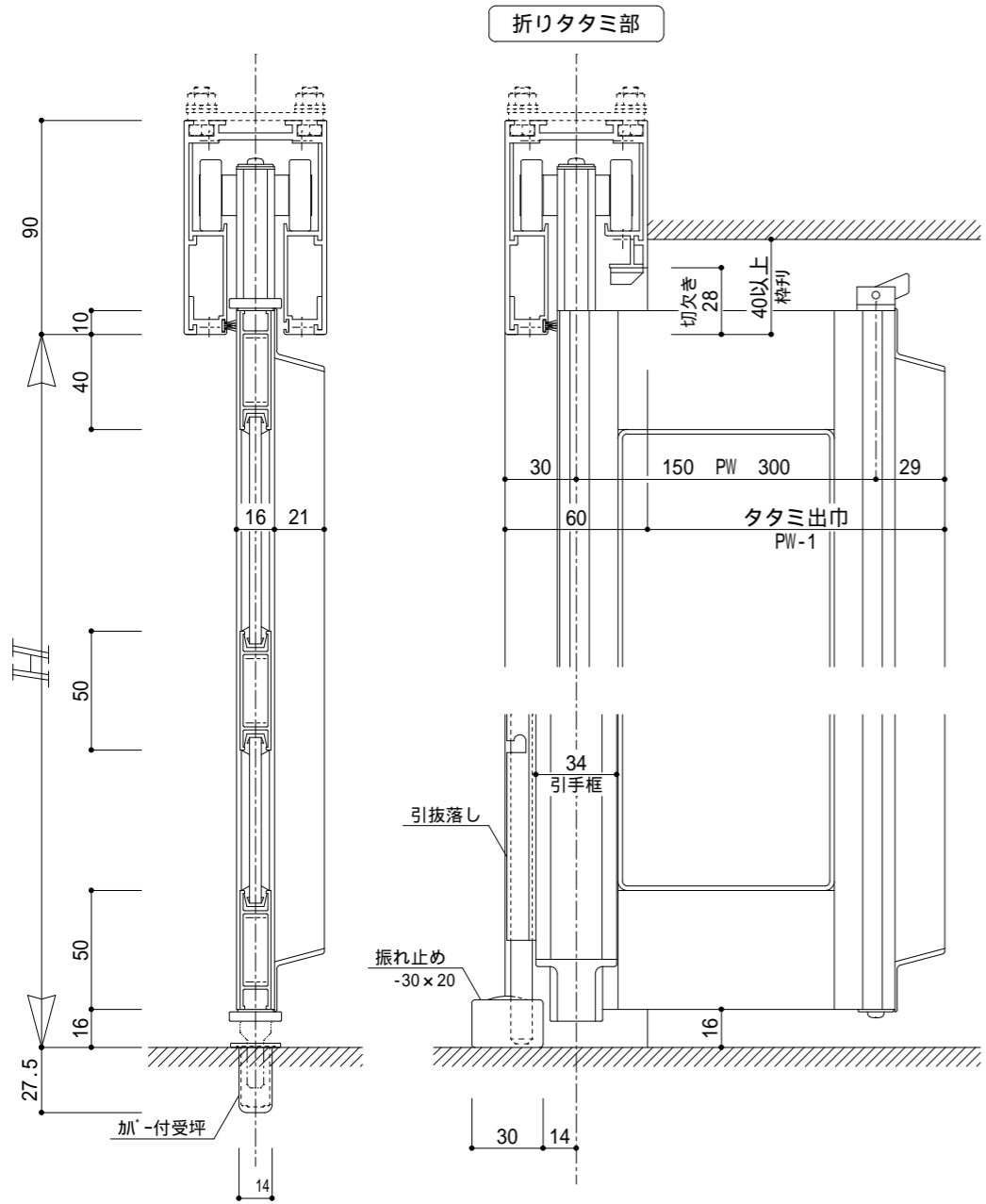
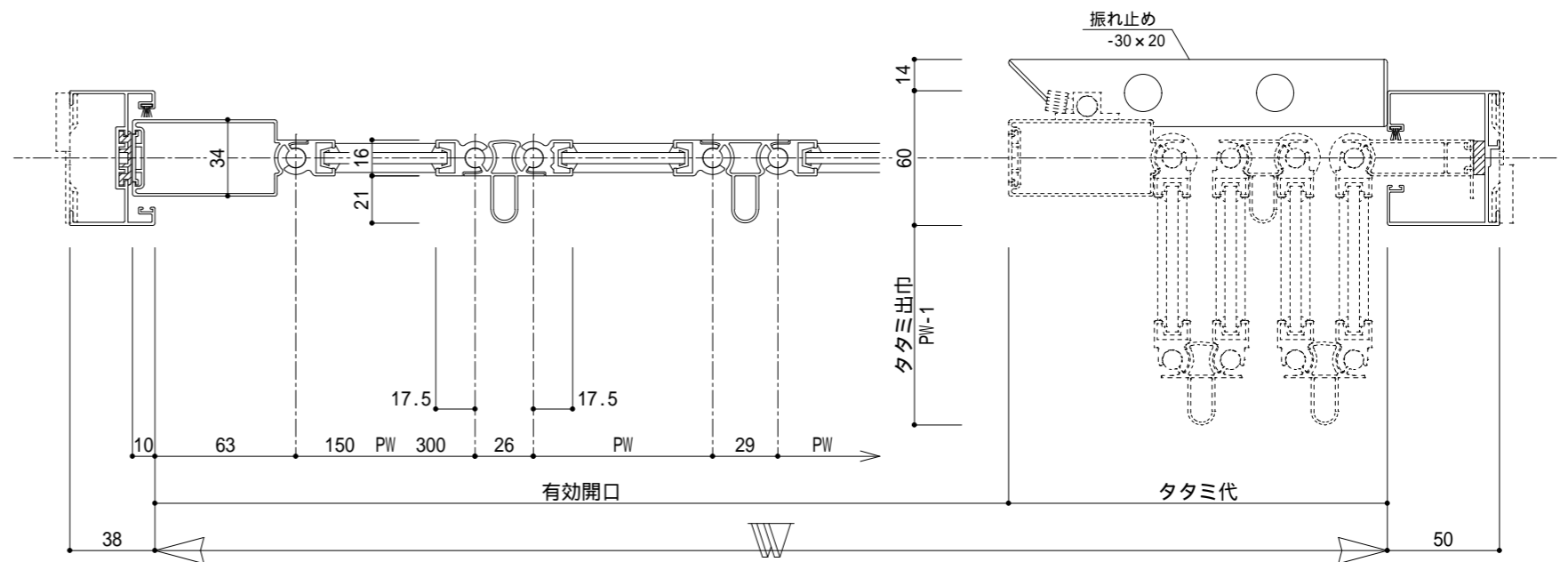


製作範囲		
H	屋外	450 H 3000
	屋内	

計算式	
PW(パネル幅)	$(W-27.5N-119R+50)/N$
タタミ代	$29.5N+119R-60$
タタミ部切欠き	$29.5N+2PW+117R-27$
(N:枚数, R:連数)	



高さ H (mm)	引手位置 A (mm)	中棧位置 B (mm)
450 < H	1500	都度指定
1500 < H	1800	800
1800 < H	2100	900
2100 < H	2400	900
2400 < H	2700	1000
2700 < H	3000	1100



符号	訂正年月日	訂正理由	訂正者

特記事項
 ・指示なき場合、スライド落しはパネル4枚(柱)毎に取付け
 ・連装框には、標準として引拔落しを取付け

作図	尺度	製品名	図名
	1/3 1/30	スワンムーバー S4-NN型	基準図 片引き・Bリブ
スワン商事株式会社	検図	設計	製図
			図番 S4-NN — 1