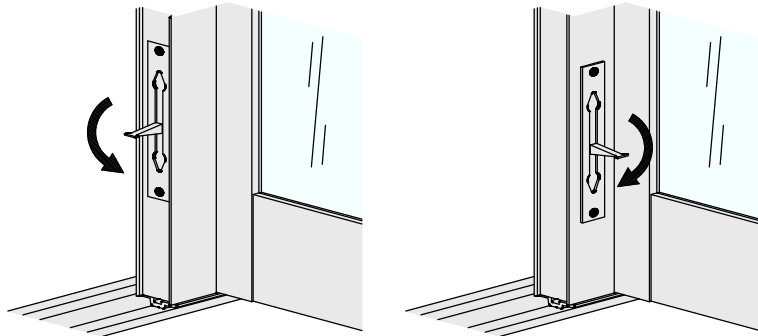


フランス落し

全開時の風等による飛び出しを防止したい時に。



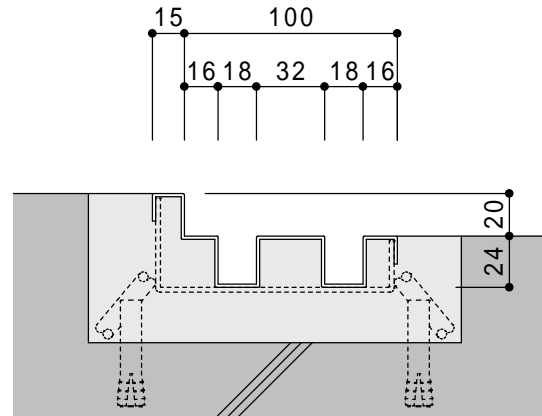
小口操作

側面操作

突き合せ框・召し合せ框に取付

段差レール

外部からの雨・風等の侵入を緩和したい時に。



水抜きパイプ

レール内に溜まる水の排水経路が必要なおきに。

